



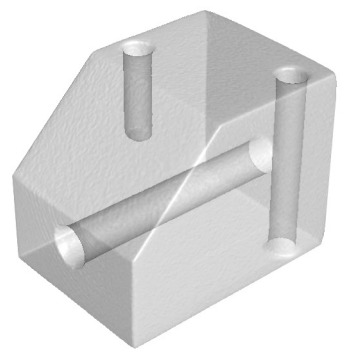
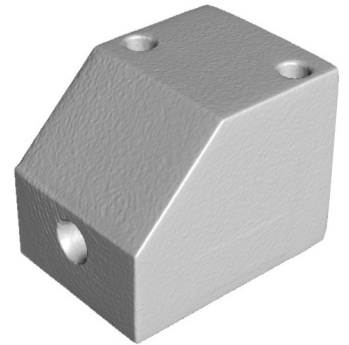
HeiDetect ValuCT

Der kostengünstige Einstieg in die industrielle Computertomographie

EINFACHE BEDIENUNG – VOLLE FUNKTIONALITÄT

Vorteile der ValuCT

- Kostengünstiges CT-System zur Erstellung von 3D-Modellen für Erstbemusterungen und serienbegleitenden Prüfungen
- Einfache Bedienung – es sind keine Vorkenntnisse im CT-Bereich notwendig
- Wirtschaftlichkeit durch 3D-CT-Scans in kurzer Zeit mit einer innovativen Bedienoberfläche
- Umfassendes Komplettsystem – 3D-Scan, Rekonstruktion und Auswertung
- Flexible Software-Schnittstelle – kann individuell an Ihre Anforderungen angepasst werden
- Wartungsarmes Komplettsystem mit in sich geschlossener Vollschutzkabine
- Scan-Parameter können optimal auf Ihre Bauteile abgestimmt werden



Prüfobjekt aus Aluminium

TECHNISCHE DATEN

Röntgenquelle

ValuCT

Typ	VJ IXS 1650
Spannung	max. 160 kV
Leistung	max. 500 W
Brennfleck	0,8 mm (IEC60336)

Detektor

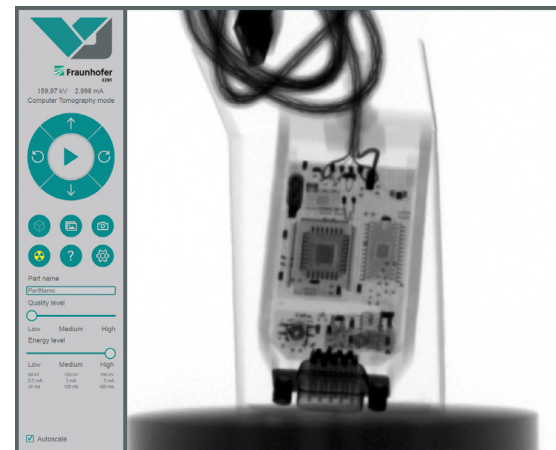
Typ	Varian 1313 DX	Varian 2020 DXV
Aktive Fläche	130 x 130 mm	200 x 200 mm
Pixelgröße	127 µm	194 µm
Pixelanzahl	1024 x 1024	
Kontrastumfang	16 bit	

Bauteilabmessungen

Bauteilgröße max.	110 x 500 mm	170 x 500 mm
Gewicht	bis zu 10 kg	

Prüfanlage

Länge	2.000 mm
Breite	1.300 mm
Höhe	1.800 mm
Gewicht	2.000 kg



HMI Bildschirm (exemplarisch)

Für mögliche Druckfehler oder Irrtümer übernehmen wir keine Haftung oder Gewähr.

